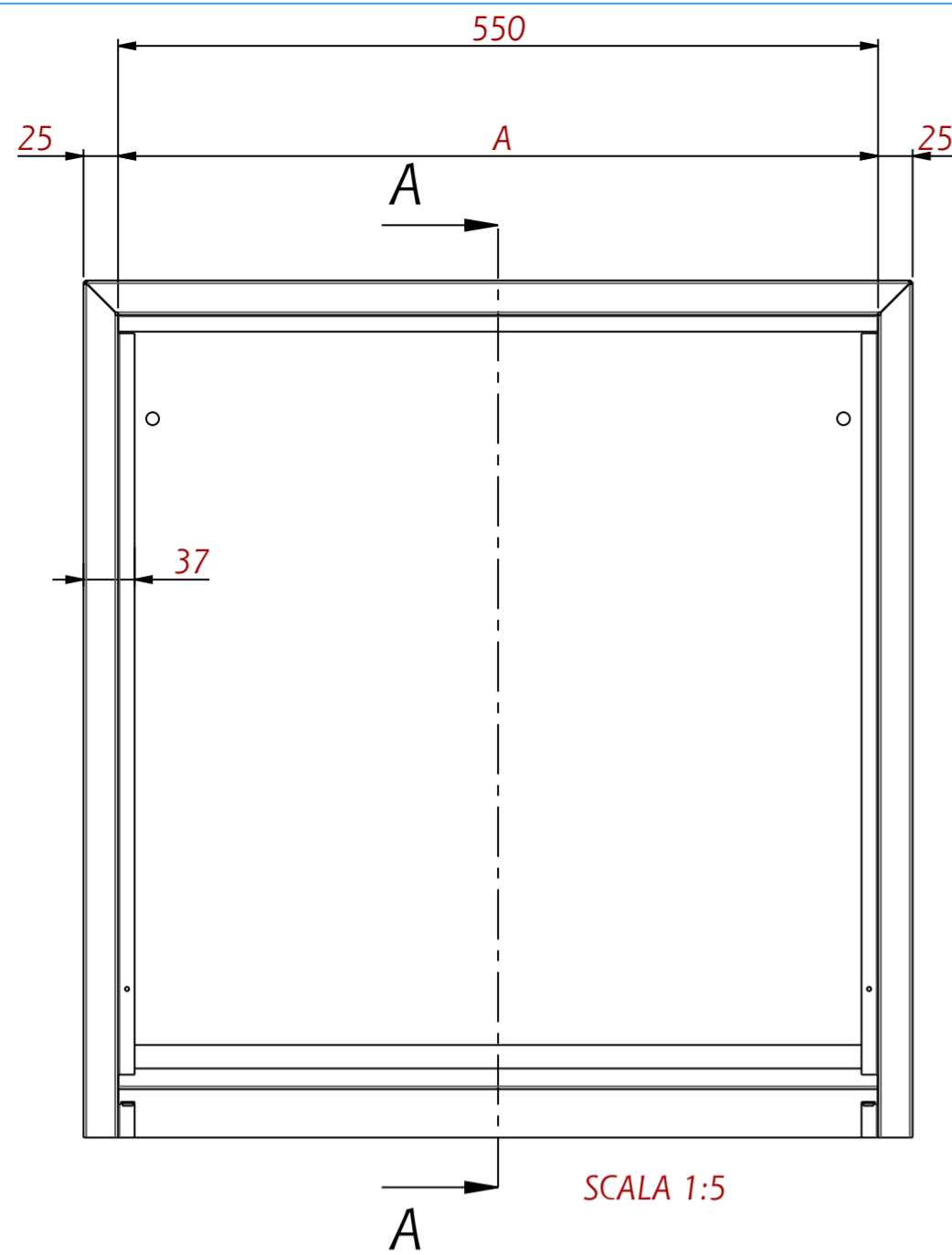
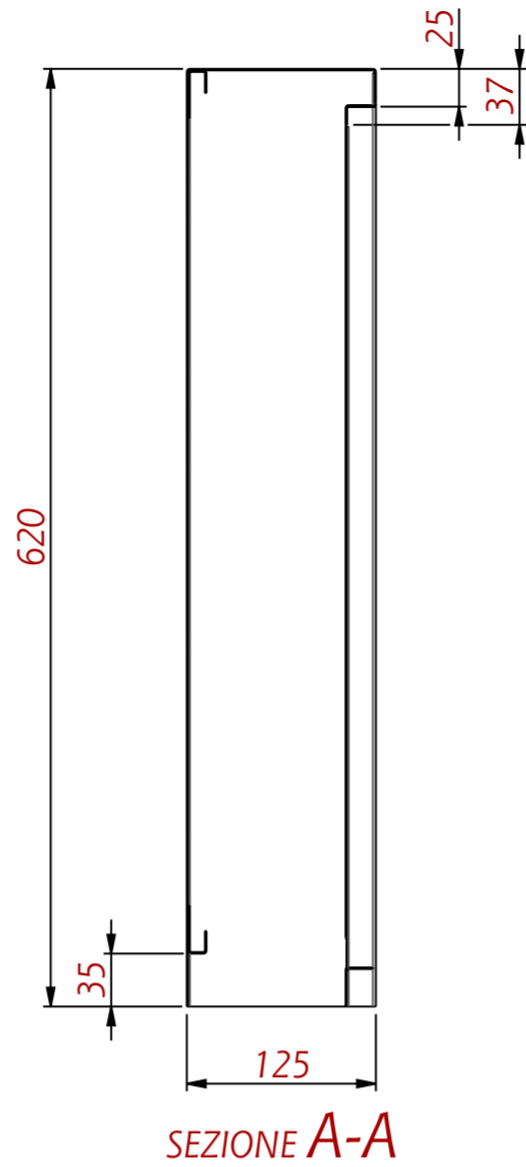


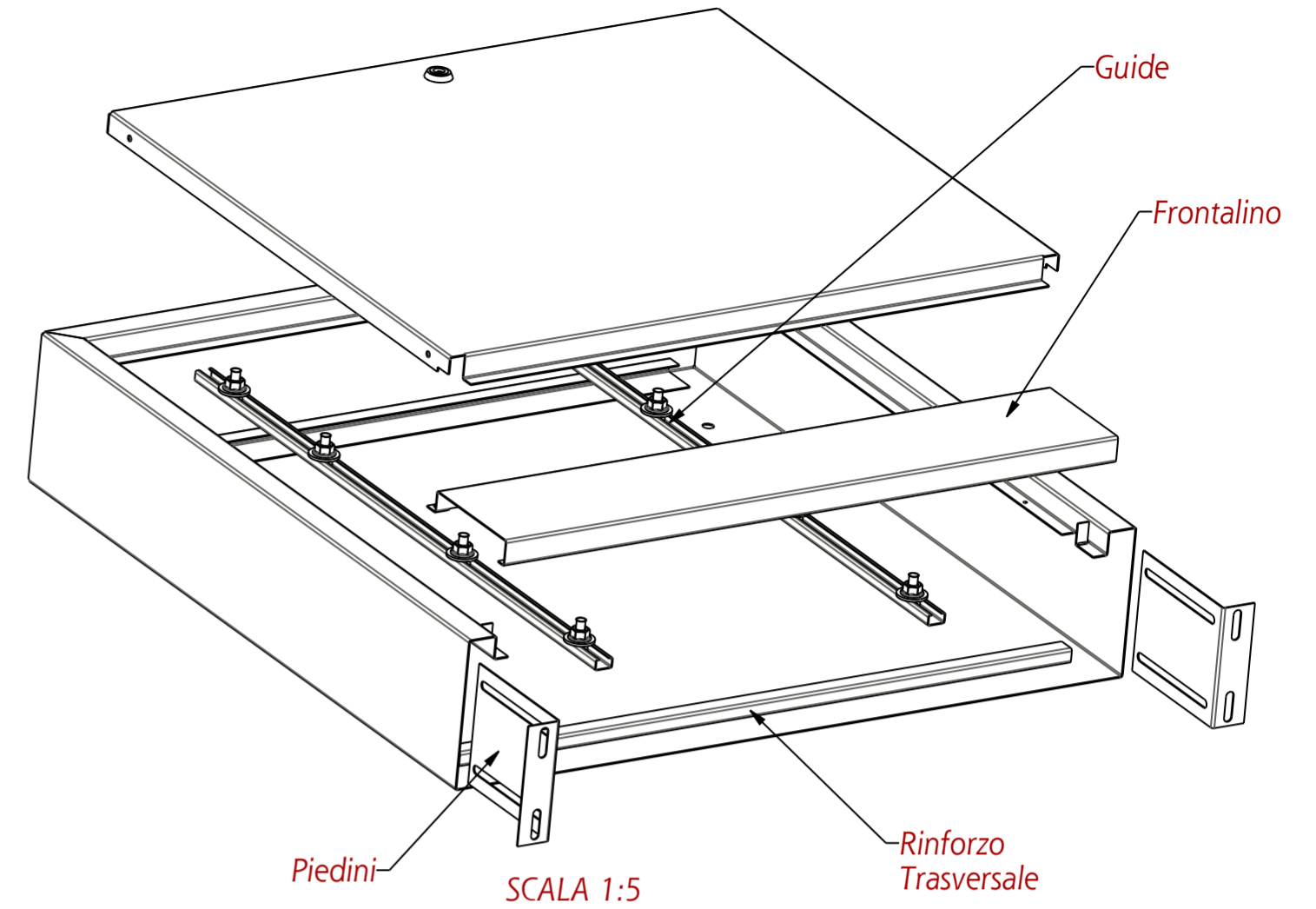
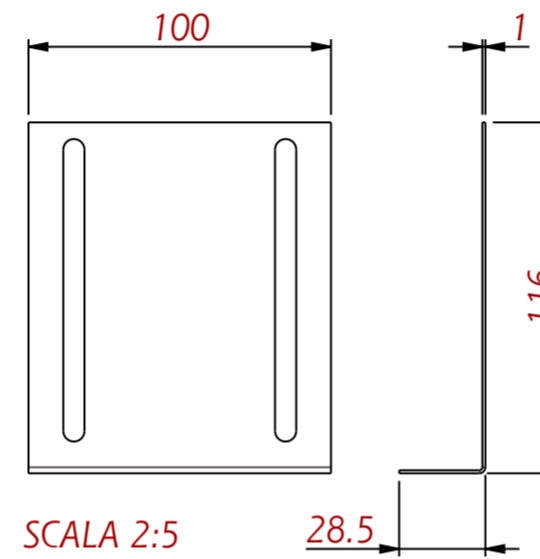
# CORPO



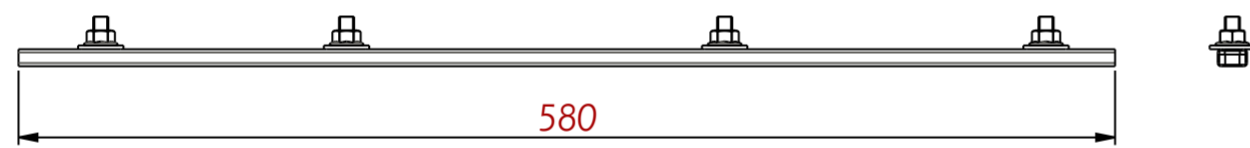
MISURE	400	600	800	1000	1200	1400
A	350	550	750	950	1150	1350



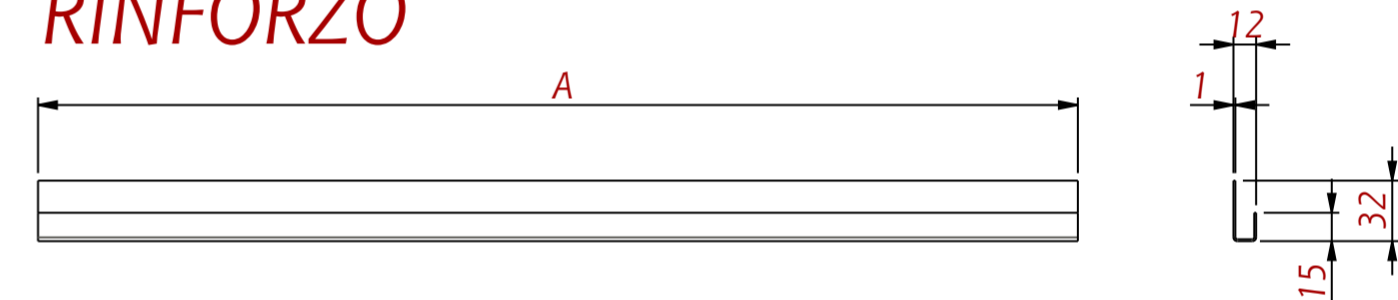
# PIEDINO



# GUIDA

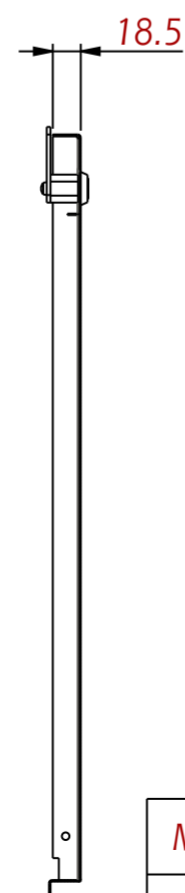
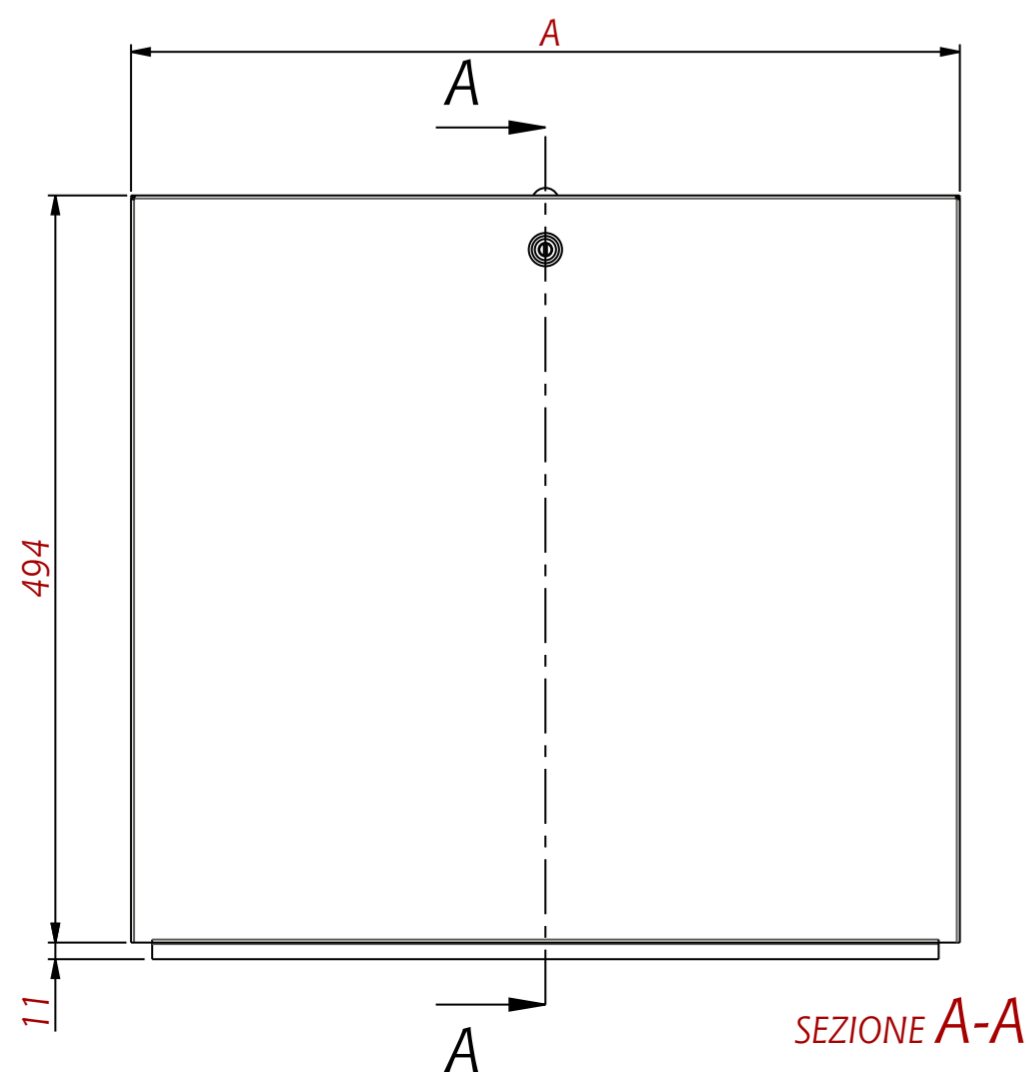


# RINFORZO



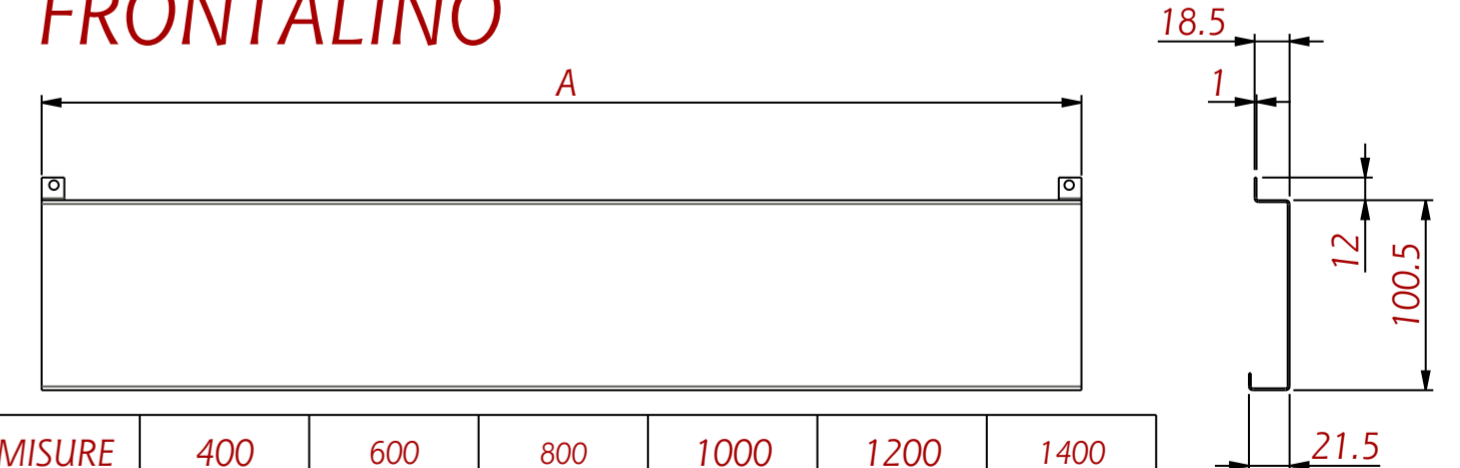
MISURE	400	600	800	1000	1200	1400
A	350	550	750	950	1150	1350

# PORTA



MISURE	400	600	800	1000	1200	1400
A	348	548	748	948	1148	1348

# FRONTALINO



MISURE	400	600	800	1000	1200	1400
A	350	550	750	950	1150	1350

Spessore <b>0.000</b>	Cliente ...	Scala: <b>2:5</b>	Formato: <b>A 2</b>	Foglio <b>1/1</b>	Tolleranze generali UNI-ISO 2768-m
Materiale	Trattamento	Disegnato Morosinotto Fabio	File: CAXXXX620X125	Revisione: <b>0</b>	
Quantita' ...	Peso <b>9.760 Kg</b>	Data 1 Emissione <b>27/11/2015</b>	Data Ultima Rev. <b>27/11/2015</b>	File: CAXXXX620X125	
DENOMINAZIONE <b>ASSIEME CARTER XXXx620x125</b>		CODICE		