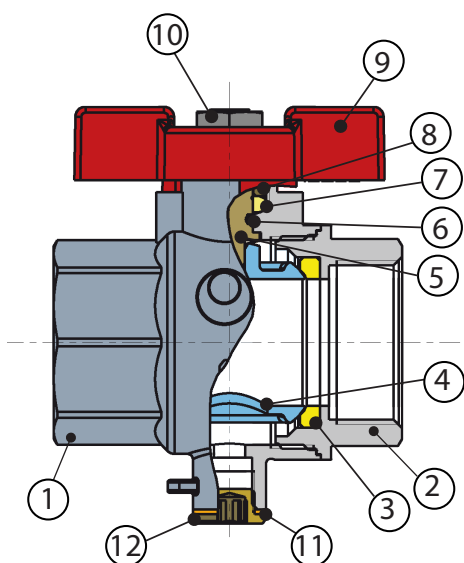


EVERLAST - IVR 954 S

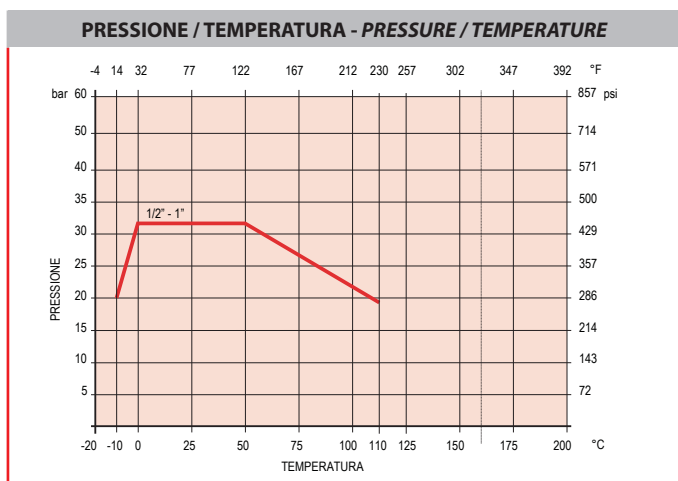
- Valvola a sfera a passaggio totale. Attacchi F/F - con portasonda
Impieghi: impiantistica di riscaldamento
- Full bore ball valve - threaded ends F/F - with probe connection socket
Application: heating installations
- Kugelhahn mit vollem Durchgang - alle Anschlüsse mit Innengewinde - mit Anschluss für Temperaturfühler
Anwendung: Heizungssysteme
- Vanne a spère a passage total - fixations F/F - avec fixation sonde pour température
Application: systèmes de chauffage
- Полнопроходной шаровой кран с соединением для температурного сенсора - соединения F/F
Сфера применения: для систем отопления



N	DENOMINAZIONE PART NAME	MATERIALE MATERIAL	TRATTAMENTO TREATMENT
1	Corpo - Body	Ottone - Brass CW 617N - UNI EN 12165/98	Nichelato - Nickel plated
2	Manicotto Body end	Ottone - Brass CW 617N - UNI EN 12165/98	Nichelato - Nickel plated
3	Seggio - Seat	PTFE	
4	Sfera - Ball	Ottone - Brass CW 617N - UNI EN 12165/98	Cromata - Chrome plated
5	Asta - Stem	Ottone - Brass CW 614N - UNI EN 12164/98	
6	O-Ring - O-Ring	NBR	
7	Rondella - Seal	PTFE	
8	Premistoppa Packing nut	Ottone - Brass CW 614N - UNI EN 12164/98	
9	Maniglia - Handle	Alluminio - Aluminium	Verniciato - Painted
10	Dado - Nut	Acciaio - Steel	Zincato - Zinc plated
11	Guarnizione - Seal	PTFE	
12*	Tappo - Plug	Ottone - Brass CW 614N - UNI EN 12164/98	Nichelato - Nickel plated

*il tappo 12 è utilizzato solo come protezione del filetto.
Il raccordo sonda deve essere compatibile con pressioni e temperature utilizzate

*plug 12 is only for thread protection.
The probe connection fitting must be suitable for the installation's working pressure and temperature



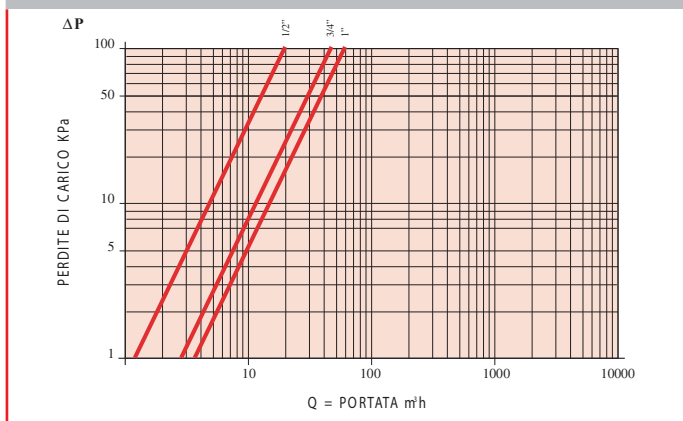
Size
1/2" - 1" 32 bar

Max
+110° C
Min
-10° C

ISO 228-1

Asta anticoppio
Anti blow-out stem

PERDITE DI CARICO - FLOW AND PRESSURE DROPS



Misura - Size	KV
1/2" - 15	20
3/4" - 20	45
1" - 25	60

DIMENSIONI - DIMENSIONS (mm)

Size	Ø	F	S	H	H1	DN1	Ø1	L	Ch
1/2"	15	11	50	37	32	M10x1	6.2	50	25
3/4"	20	13	58	40	30	M10x1	6.2	50	31
1"	25	15	70	46	33	M10x1	6.2	61	38

