

IDRETTO - IVR 966



Rubinetto di erogazione a sfera con portagomma.

Ball bibcock with hose tail.

Robinet à sphère avec porte caoutchouc.

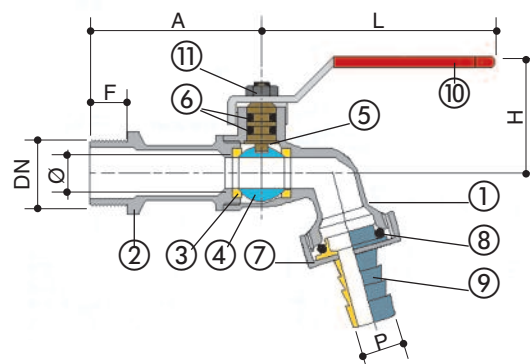
Kugelhahn mit schlauchtülle.



IMPIEGHI: Acqua.

APPLICATIONS: Water.

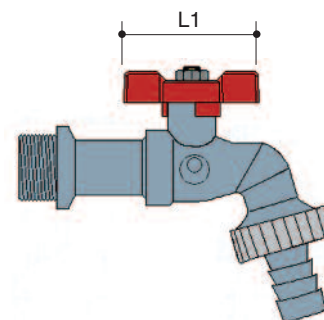
N. N.	DENOMINAZIONE PART NAME	MATERIALE MATERIAL	TRATTAMENTO TREATMENT
1	Corpo - Body	Ottone - Brass CW 617N - UNI EN 12165/98	Nichelato - Nickel plated
2	Manicotto - Body end	Ottone - Brass CW 617N - UNI EN 12165/98	Nichelato - Nickel plated
3	Seggio - Seat	PTFE	
4	Sfera - Ball	Ottone - Brass CW 614N - UNI EN 12164/98	Cromata - Chrome plated
5	Asta - Stem	Ottone - Brass CW 614N - UNI EN 12164/98	
6	O-Ring - O-Ring	NBR	
7	Girello - Hose tail nut	Ottone - Brass CW 614N - UNI EN 12164/98	
8	O-Ring - O-Ring	NBR	
9	Portagomma - Hose tail	Ottone - Brass CW 614N - UNI EN 12164/98	Nichelato - Nickel plated
10	Maniglia - Handle	Acciaio - Steel	Rivest. PVC - Plastic coated
11	Dado - Nut	Acciaio - Steel	Zincato - Zinc plated



IVR 966

DN	3/8"	1/2"	3/4"	1"
Ø	12	15,2	20	26,5
F	9,5	11,5	15,5	13
H	38,3	38,3	40	46,6
L	83	83	83	83
L1	52	52	52	52
A	50,5	50,5	59	60,6
P	15	15	20,5	26

Dimensioni in mm - Dimensions in mm



IVR 966/A

DATI TECNICI - TECHNICAL DATA	
Pressione di esercizio Working pressure	16 bar
Temperatura di esercizio Working temperature	-10°C + 110°C
Filettatura estremità Threaded ends	UNI ISO 228/1
Asta antiscoppio Anti blow-out stem	