

Valvola a sfera a passaggio totale con dado folle - attacchi F/F.

Full bore ball valve with loose nut F/F.

Kugelhahn mit vollem Durchgang und lockerer Schraube IG/IG.

Vanne à boisseau sphérique à passage intégral avec écrou avec raccord F/F.

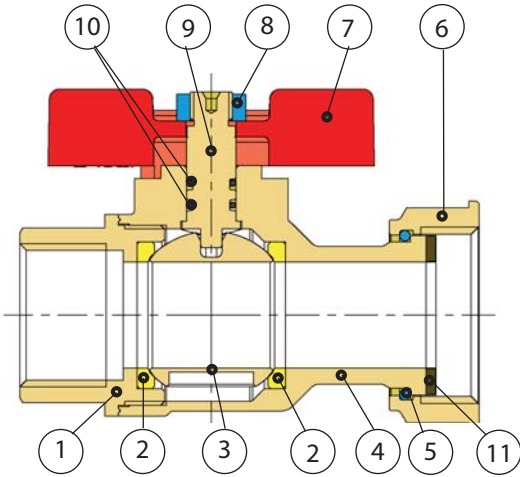
Полнопроходной шаровой кран с накидной гайкой соединения В/В.



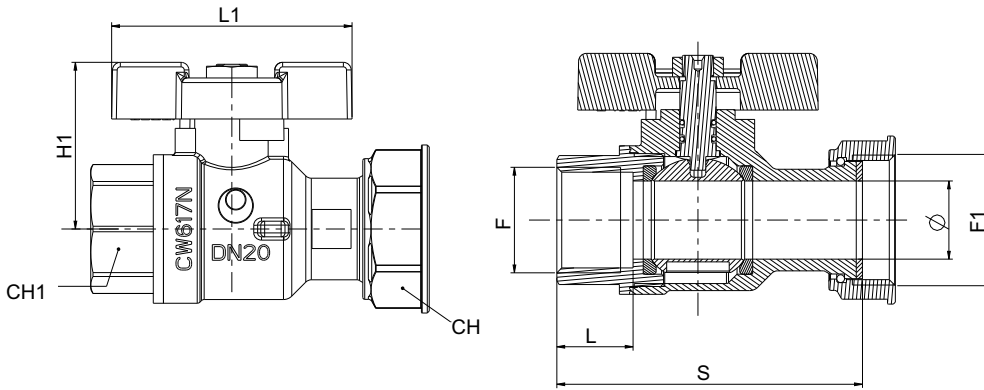
IVR 206/A



IVR 206/B



N	DENOMINAZIONE PART NAME	MATERIALE MATERIAL	TRATTAMENTO TREATMENT
1	Manicotto - Body end	Ottone - Brass CW 617N - UNI EN 12165/98	Nichelato - Nickel plated
2	Seggio - Seat	PTFE	Nichelato - Nickel plated
3	Sfera - Ball	Ottone - Brass CW 617N - UNI EN 12165/98	Cromata - Chrome plated
4	Corpo - Body	Ottone - Brass CW 617N - UNI EN 12165/98	Nichelato - Nickel plated
5	Filo - Wire	Ottone - Brass CW 614N - UNI EN 12164/98	Nichelato - Nickel plated
6	Ghiera - Threaded ring	Ottone - Brass CW 617N - UNI EN 12165/98	Nichelato - Nickel plated
7	Maniglia - Handle	Alluminio - Aluminium	Verniciato - Painted
8	Dado - Nut	Acciaio - Steel	Zincato - Zinc plated
9	Asta - Stem	Ottone - Brass CW 614N - UNI EN 12164/98	
10	O-Ring - O-Ring	FKM - EPDM	
11	Guarnizione - Gasket	Fasit Omia - Asbestos free gasket	



Size

1/2" - 3/4" 50 bar

1" - 40 bar

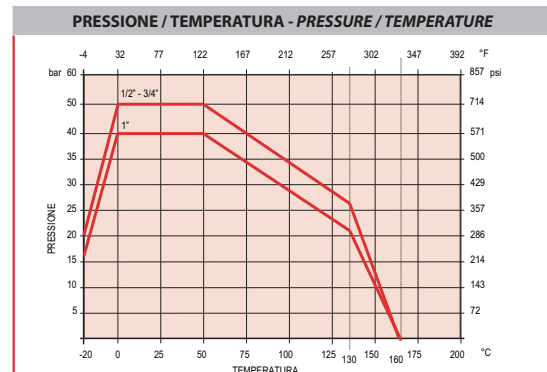
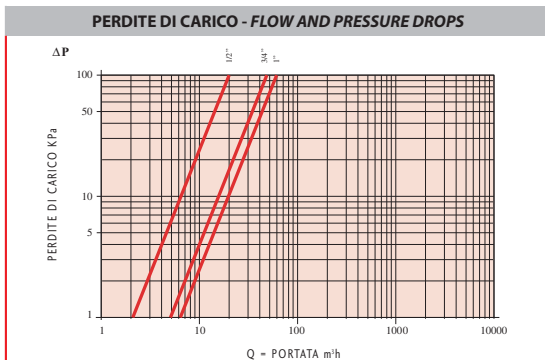
Max
+160 C

Min
-20° C

ISO 228-1

Asta anticoppio
Anti blow-out stem

Size	F	F1	L	H1	L1	S	Ø	CH	CH1
1/2" x 3/4"	1/2"	3/4"	17	39	62	68	15	30	26
3/4" x 3/4"	3/4"	3/4"	19	39	62	66	15	30	31
3/4" x 1"	3/4"	1"	19	77	62	79	20	36	31
1" x 1"	1"	1"	15	77	77	79	25	36	38



Tutte le caratteristiche tecniche dei prodotti sono soggette a modifiche senza preavviso - All product's technical specifications are subject to modification without prior notice