

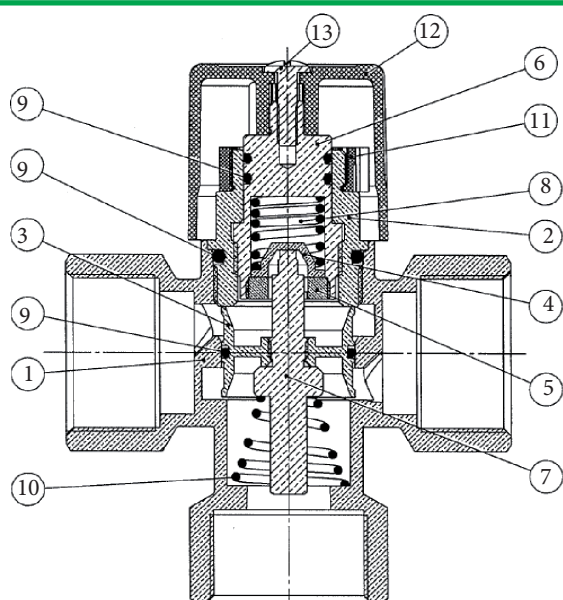
IVR 759



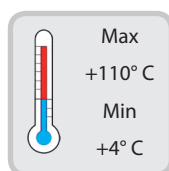
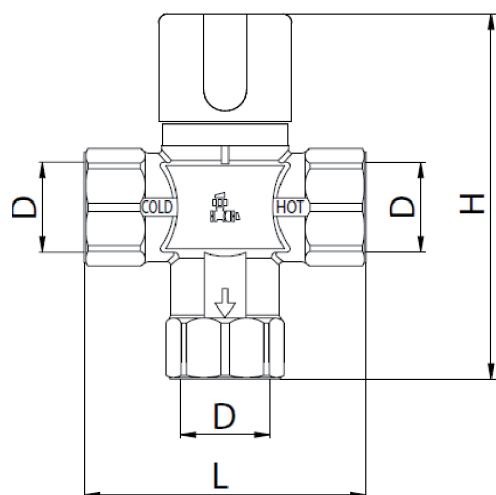
- Valvola miscelatrice termostatica a 3 vie per impianti solari - attacchi F/F/F
- 3-way thermostatic mixing valve for solar systems - F/F/F
- 3-Wege thermostatisches Mischventil für Solaranlagen - IG/IG/IG
- Soupape de mélange à 3 voies thermostatique pour systèmes solaires - F/F/F
- 3-ходовой термостатический смесительный клапан для солнечных систем - соединения В/В/В



Le valvole miscelatrici termostatiche possono essere utilizzate nelle reti di distribuzione dell'acqua calda sanitaria per mantenere costante la temperatura dell'acqua miscelata, indipendentemente dalle temperatura dell'acqua calda e fredda di alimentazione.



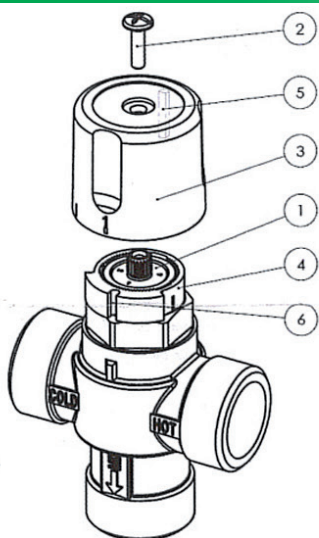
N	DENOMINAZIONE PART NAME	MATERIALE MATERIAL
1	Corpo - body	Ottone - Brass CW 510L - UNI EN 12165
2	Vitone - Bonnet	
3	Pistone esterno - P	Ottone - Brass CW 510L - UNI EN 12164
4	Pistone einterno - P	Ottone - Brass CW 510L - UNI EN 12164
5	Anello - Ring	Ottone - Brass CW 510L - UNI EN 12164
6	Asta - Stem	Ottone - Brass CW 510L - UNI EN 12164
7	Sensore - Sensor	
8	Molla - Spring	Acciaio - Steel ANSI 302
9	O- Ring	EPDM
10	Molla - Spring	Acciaio - Steel ANSI 302
11	Anello - Ring	Plastica - Plastic
12	Volantino - Handle	ABS
13	Vite - Screw	Acciaio - Steel



Size	Code	D UNI ISO 228/1	H	L
1/2"	175905001	1/2"	115	78
3/4"	175907001	3/4"	115	78
1"	175910001	1"	115	90

Ed. 07/18

Tutte le caratteristiche tecniche dei prodotti sono soggette a modifiche senza preavviso - All product's technical specifications are subject to modification without prior notice



Calibratura della temperatura

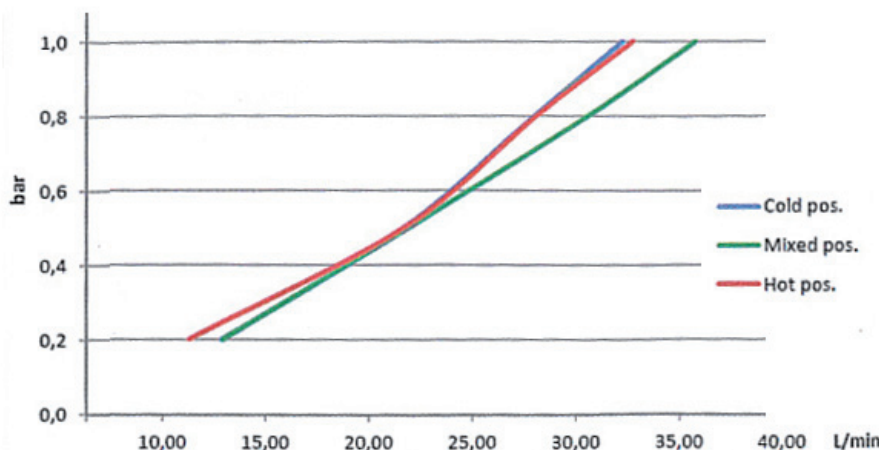
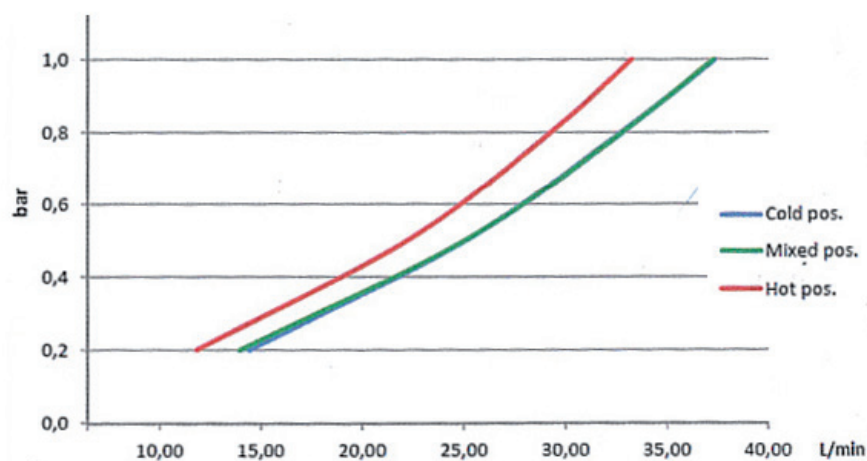
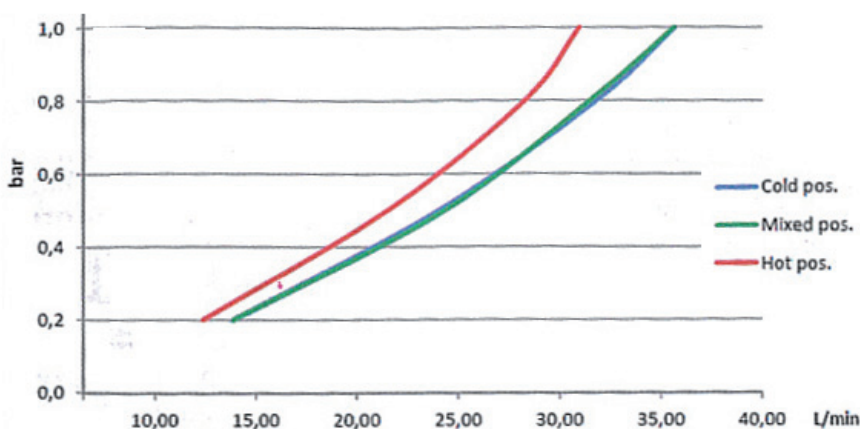
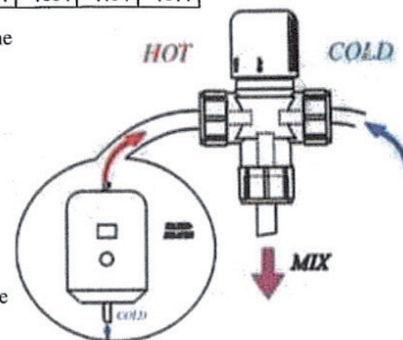
- Girare la maniglia (3) fino a raggiungere la temperatura desiderata
- La posizione e la temperatura sulla maniglia (3) sono memorizzati sul vitone (1)
- Rimuovere la maniglia (3)
- Riposizionando la maniglia (3) fare attenzione che la tacca interna (5) si trovi nella sede corretta (6) sul limitatore di temperatura (4)
- Riavvitare la vite (2)

Temperature calibration

- Turn the handle (3) until you reach the desired temperature
- The position and the temperature on the handle (3) are memorized on the screw valve (1)
- Remove the handle (3)
- By repositioning the handle (3) take care that the internal pin (5) is set in the correct seat (6) on the temperature limiter (4)
- Replace the screw (2)

HANDLE MARKING

1	2	3	4
35°C 95°F	43°C 109°F	48°C 119°F	55°C 131°F



Caratteristiche tecniche Technical data

- Temperatura uscita mischela 35° C - 55° C
- Temperatura minima ingresso 3.9° C
- Temperatura massima ingresso 110° C
- Pressione minima d'esercizio 2 bar
- Pressione massima d'esercizio 10 bar
- Massimo rapporto tra le pressioni d'ingresso 2:1
- Portata massima Kvs 2.2
- Portata minima 6 l/min.

Tutte le caratteristiche tecniche dei prodotti sono soggette a modifiche senza preavviso - All product's technical specifications are subject to modification without prior notice