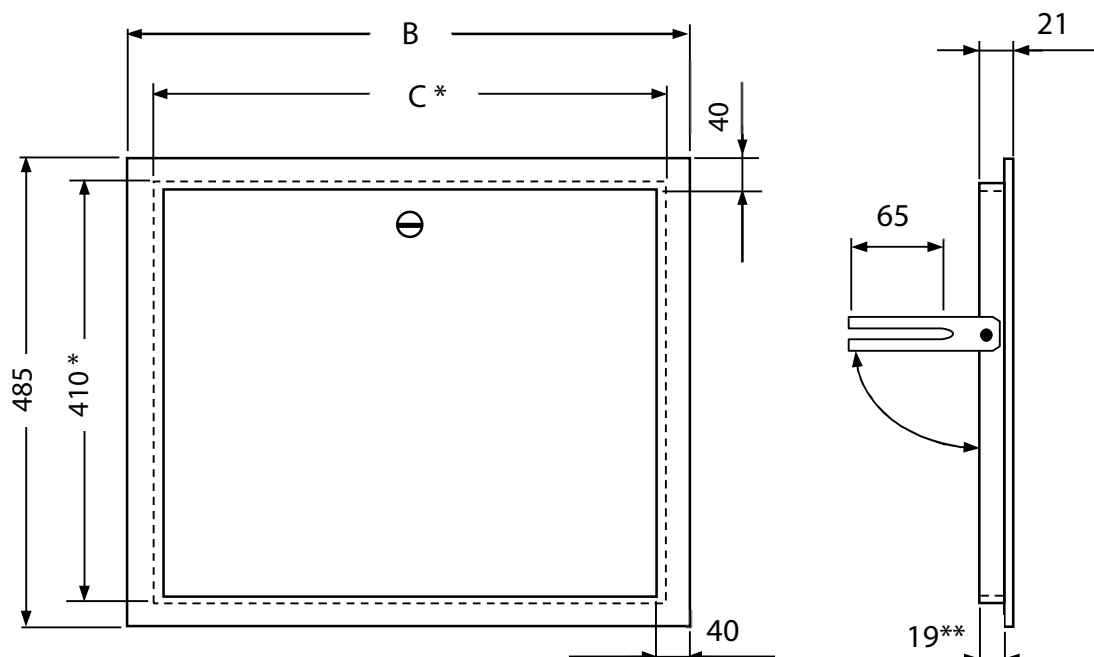


Frontrahmen mit Klapptüre Swiss RAL9016 mit Hw=440

Abdeckung für Wartungsöffnung Hw=440mm, bestehend aus einem Frontrahmen und einer Fronttüre in RAL 9016.

- passend zu allen BKK-Verteilerkasten mit Wartungsöffnung Hw=440mm und der selben Nennbreite
- nahtloser Frontrahmen 1.5mm EVZ, weiss pulverbeschichtet RAL 9016
- Klapptüre 1.0mm EVZ, weiss pulverbeschichtet RAL 9016
- mit robustem Metallriegelverschluss mit Schlitz
- Rahmen-Einbautiefe bis 65mm verstellbar
- Klapptüre abnehmbar



* Einbaumasse für minimalen Mauerausschnitt

** Eintauchtiefe in Mauerwerk

Artikel-Nr.	Nennbreite	Bestelltext	Wartungs- öffnung Hw	Aussenmass B (mm)	Lichtmass C (mm)	Gewicht (kg)
10321	480/500	Klapptüre Swiss 480/500 RAL9016	440	502	435	3.0
10322	680/700	Klapptüre Swiss 680/700 RAL9016	440	702	635	4.0
10323	880/900	Klapptüre Swiss 880/900 RAL9016	440	902	835	5.0
10324	980/1000	Klapptüre Swiss 980/1000 RAL9016	440	1002	935	5.5
10325*	1080/1100	Klapptüre Swiss 1080/1100 RAL9016	440	1102	1035	6.0
10326	1160	Klapptüre Swiss 1160 RAL9016	440	1182	1115	6.4
12528*	1280/1300	Klapptüre Swiss 1280/1300 RAL9016	440	1302	1235	7.0

* auf Anfrage

Zubehör

Drehriegel mit Schlüssel 10263