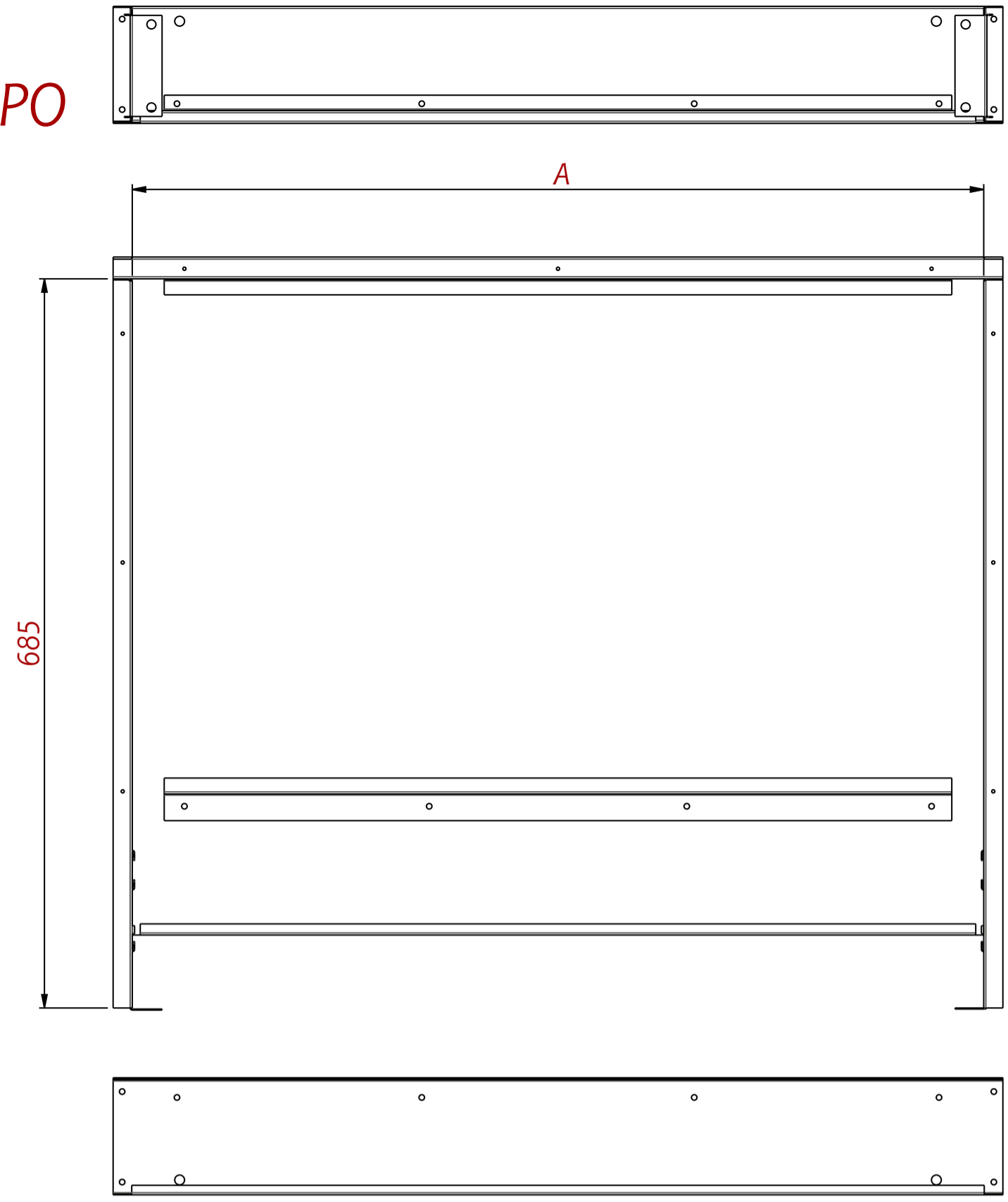
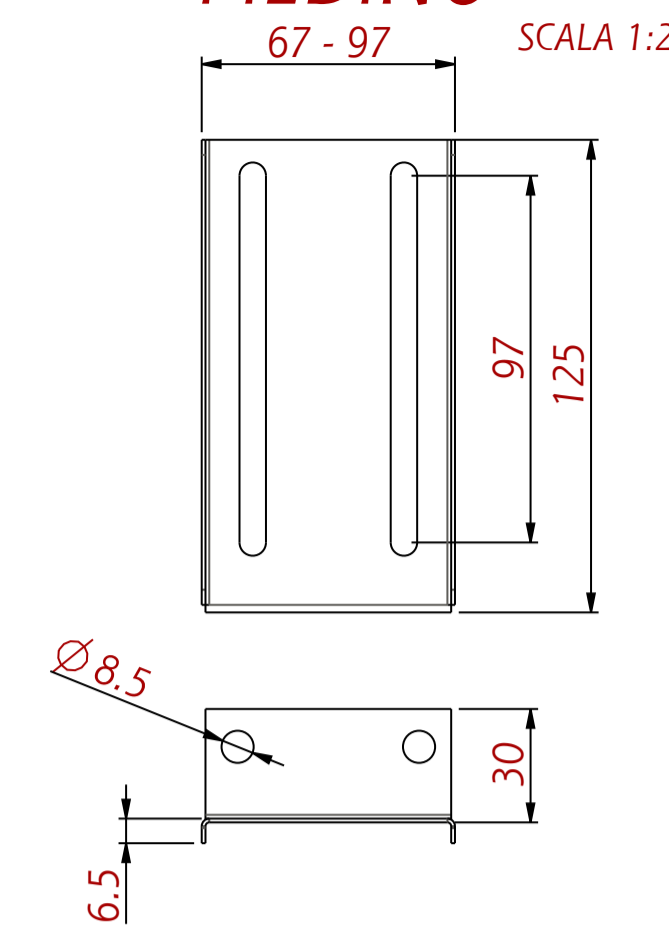


CORPO

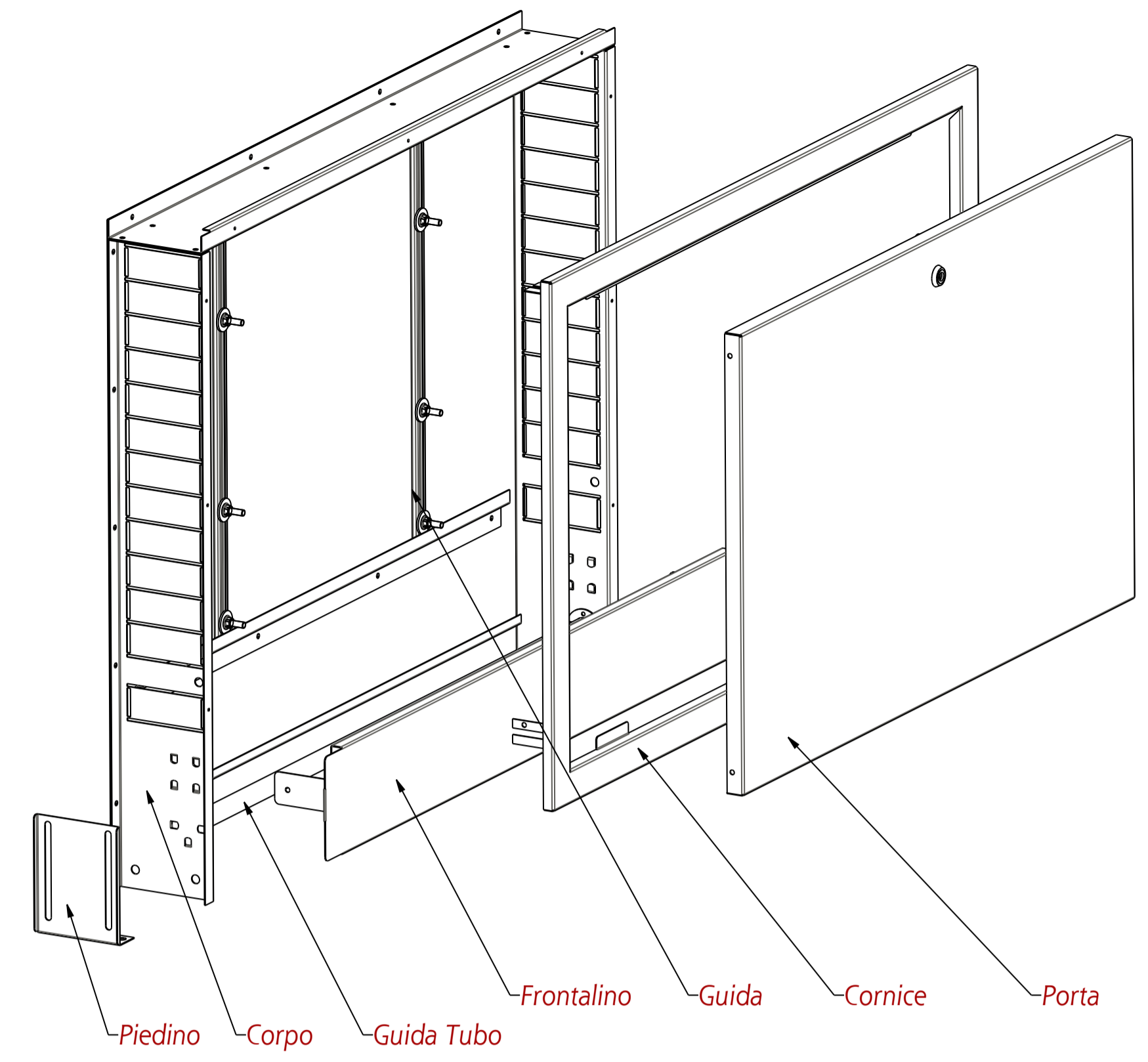
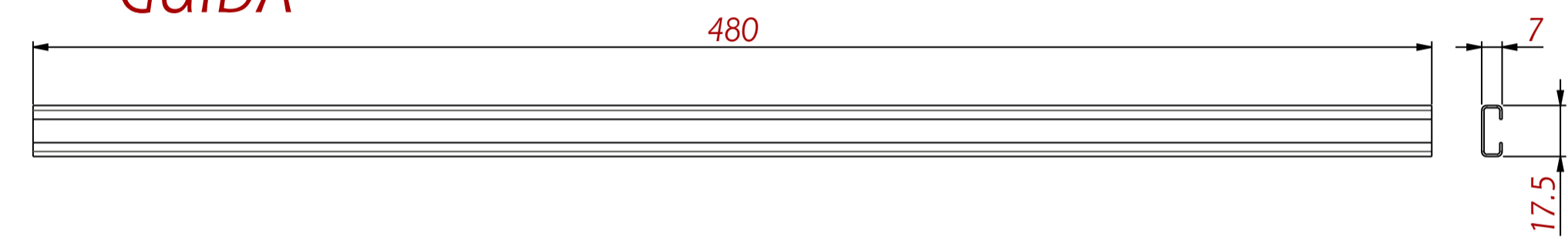


MISURE	A	B	C
400	400	80	110
600	600	80	110
800	800	80	110
1000	1000	80	110
1200	1200	80	110
1400	1400	80	110

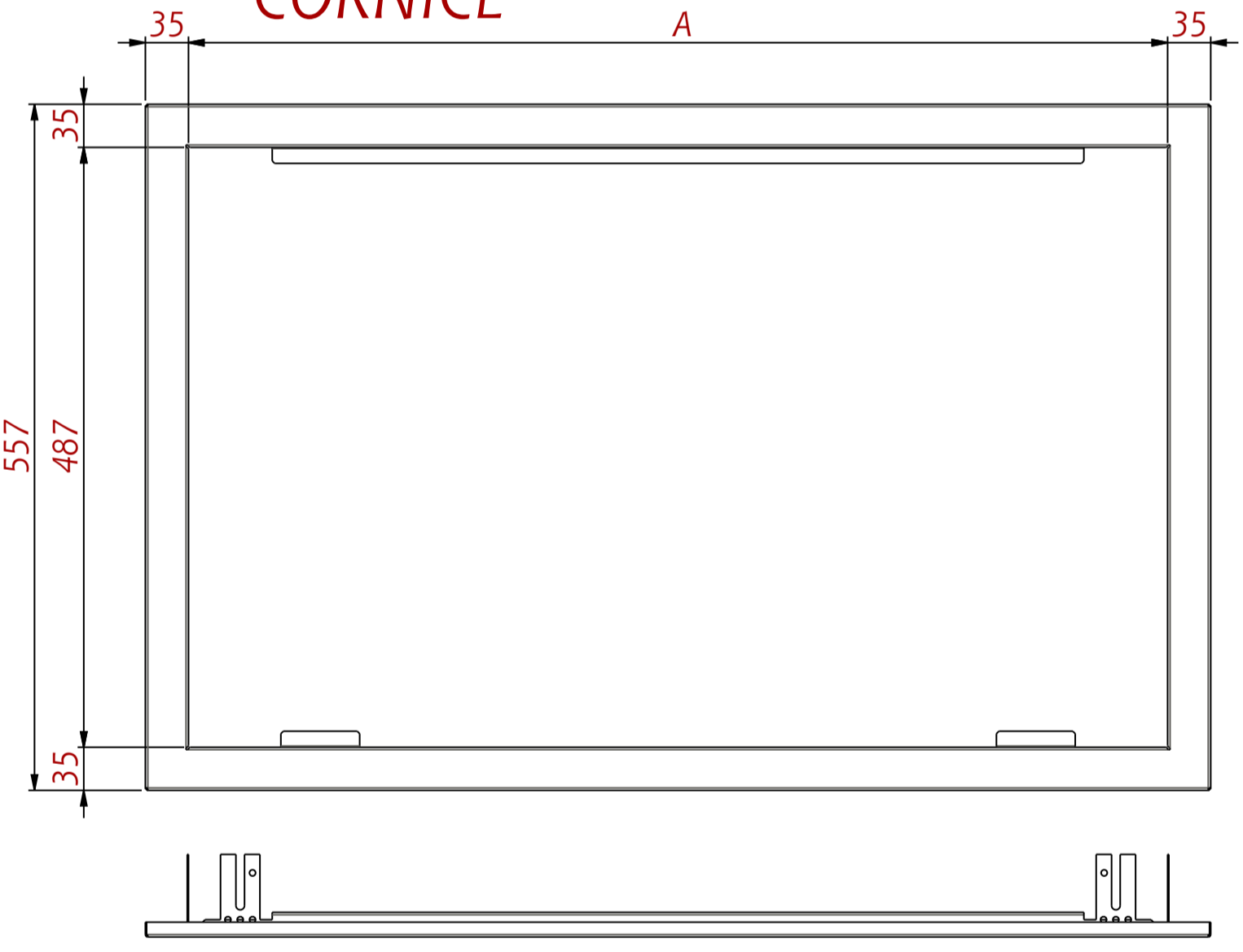
PIEDINO



GUIDA

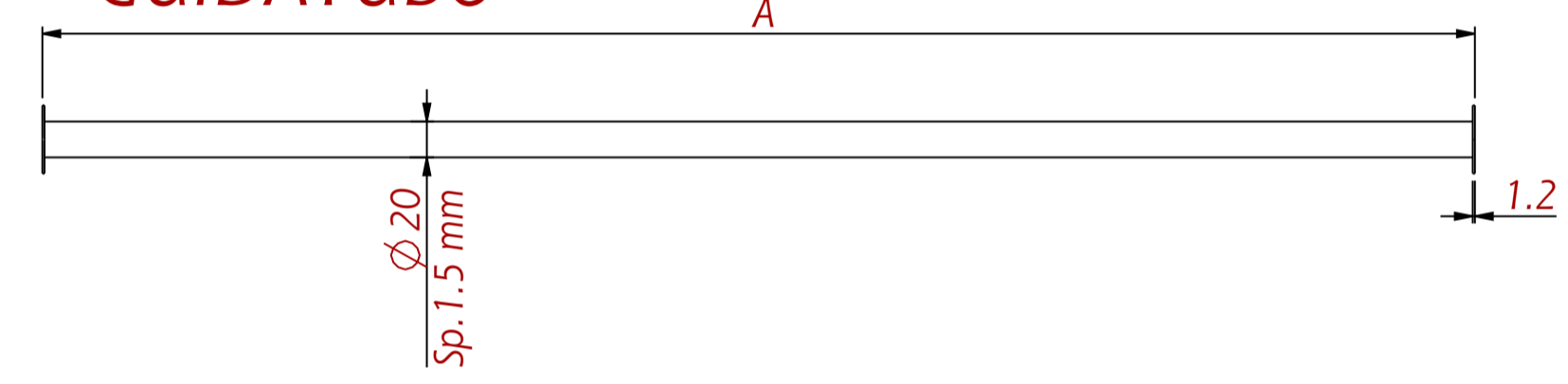


CORNICE



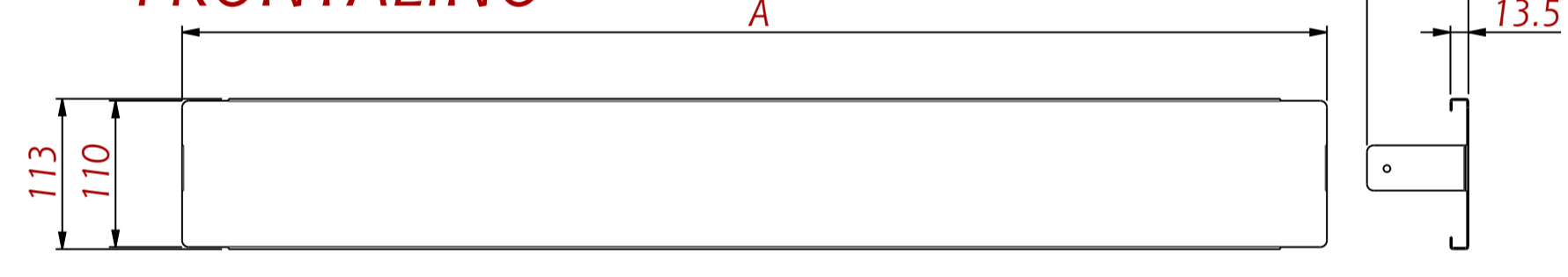
MISURE	A
400	395
600	595
800	795
1000	995
1200	1195
1400	1395

GUIDATUBO



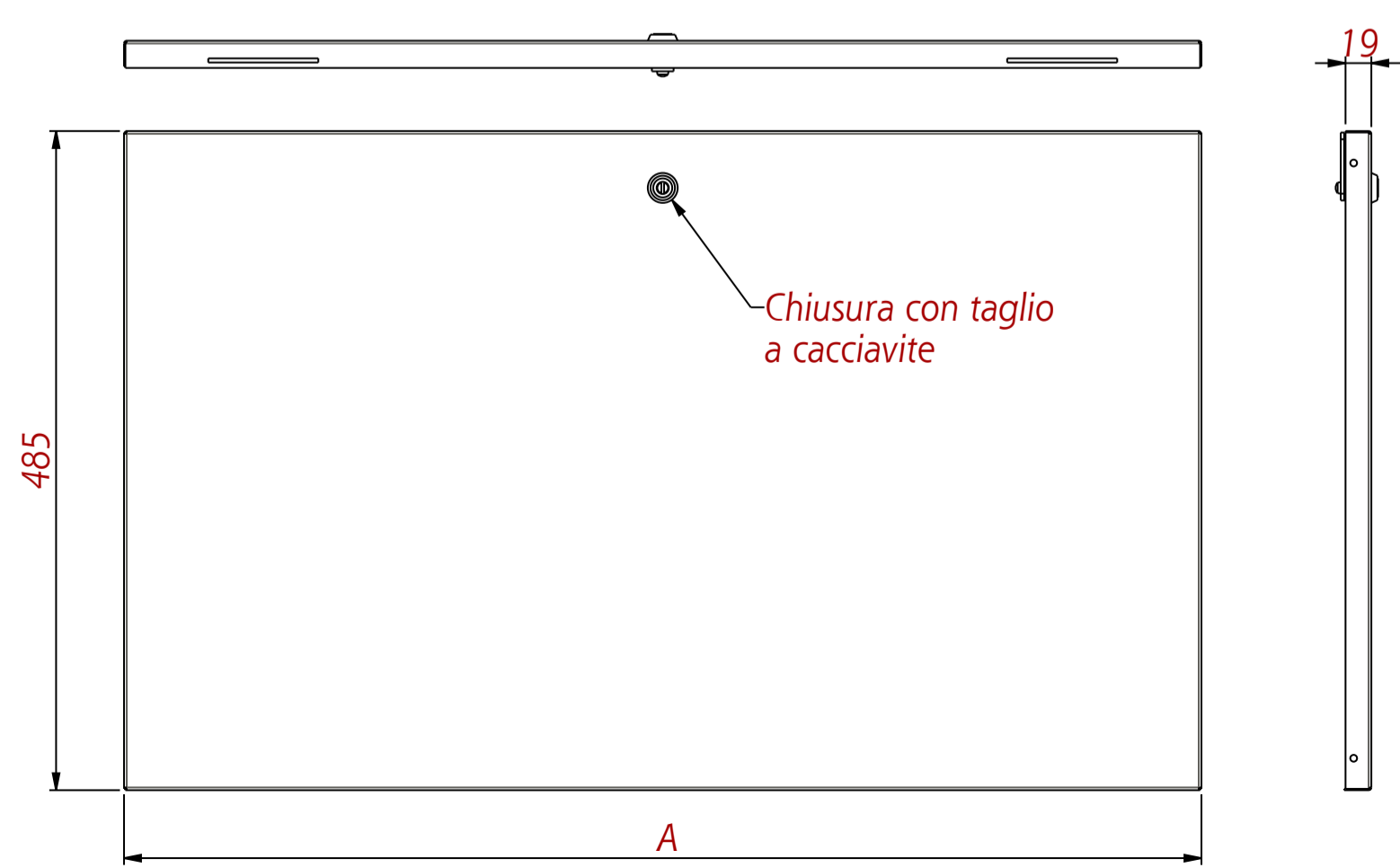
MISURE	A
400	400
600	600
800	800
1000	1000
1200	1200
1400	1400

FRONTALINO

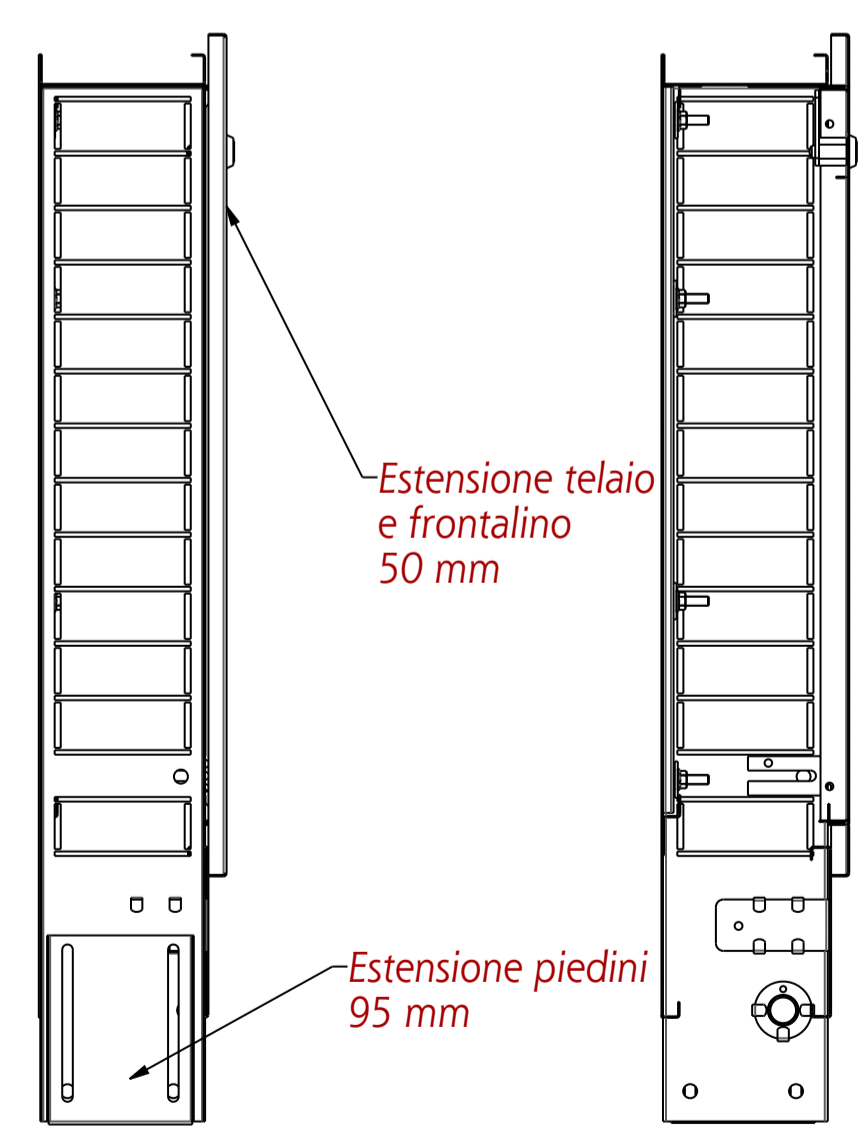
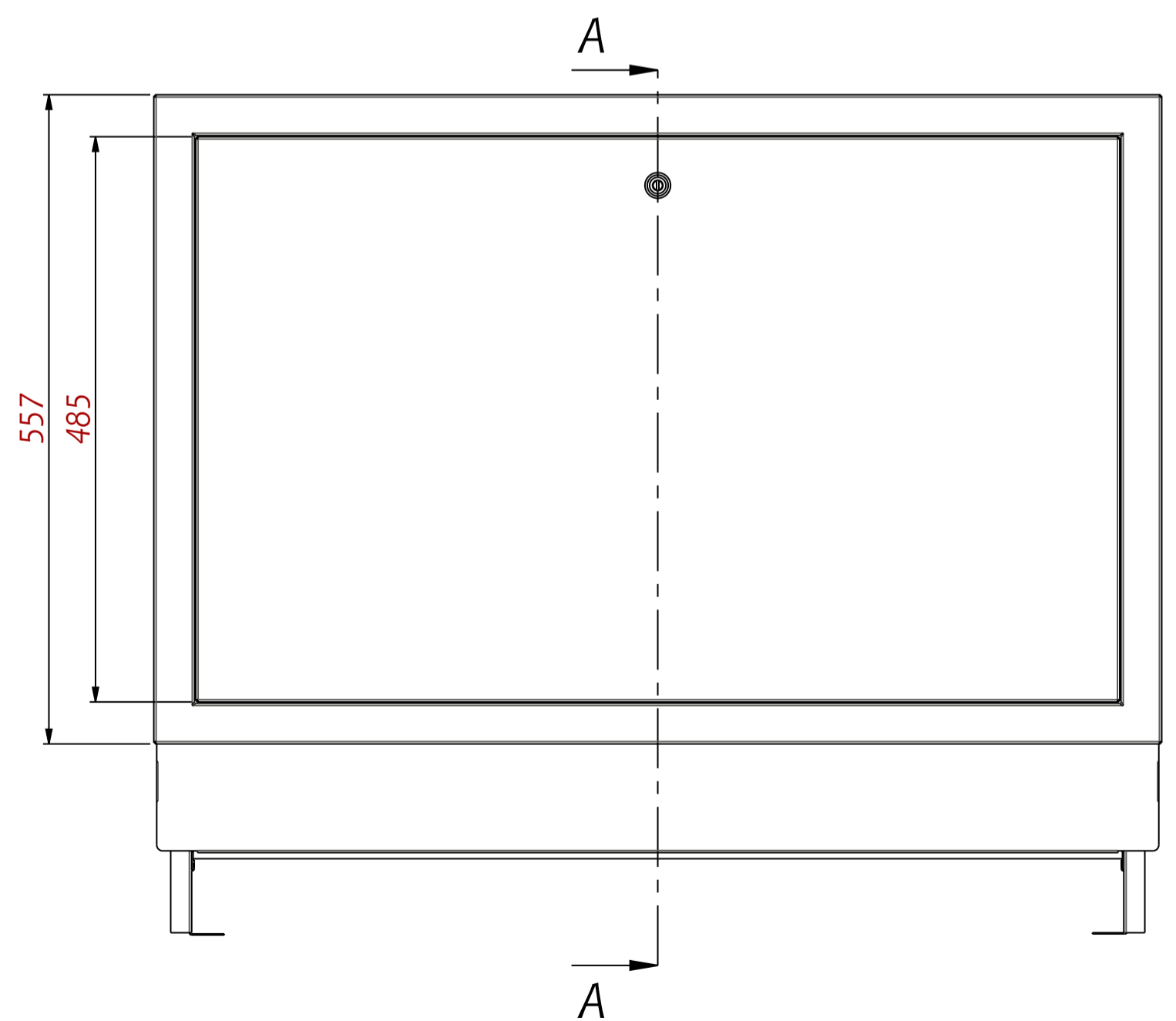


MISURE	A
400	460
600	660
800	860
1000	1060
1200	1260
1400	1460

PORTA



MISURE	A	numero Chiusure
400	393	1
600	593	1
800	793	1
1000	993	1
1200	1193	2
1400	1393	2



Spessore 0.000	Cliente ...	Scala: 1:5	Formato: A 1	Foglio 1/1	Tolleranze generali UNI-ISO 2768-m
Materiale	Trattamento	Disegnato	Morosinotto Fabio	Revisione: 0	File: CASS_XXXX685X80_110
Quantita' ...	Peso 14.110 Kg	Data 1 Emissione 21/12/2015	Data Ultima Rev. 21/12/2015	CODICE	
DENOMINAZIONE ASSIEME CASSETTA XXXXx685x80-110					