

SOLAR LINE - IVR 440 - IVR 441



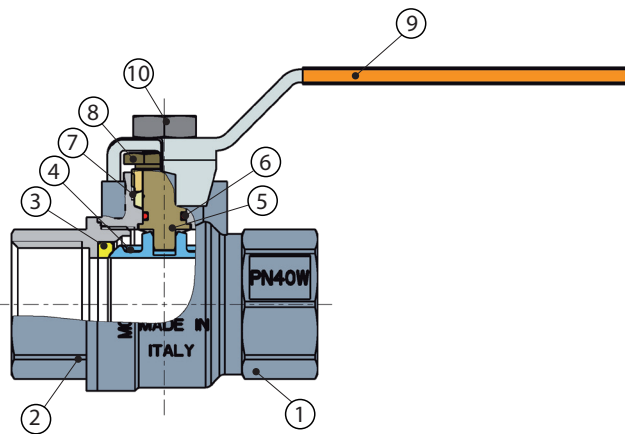
Valvola a sfera a passaggio totale - SOLAR LINE. Attacchi filettati F/F (IVR 440) - M/F (IVR 441)
Impieghi: impiantistica idraulica, installazioni idrotermosanitarie, acquedotti, aria compressa

Full bore ball valve SOLAR LINE - threaded ends F/F (IVR 440) - M/F (IVR 441)
Application: hydraulic, sanitary, compressed air industries

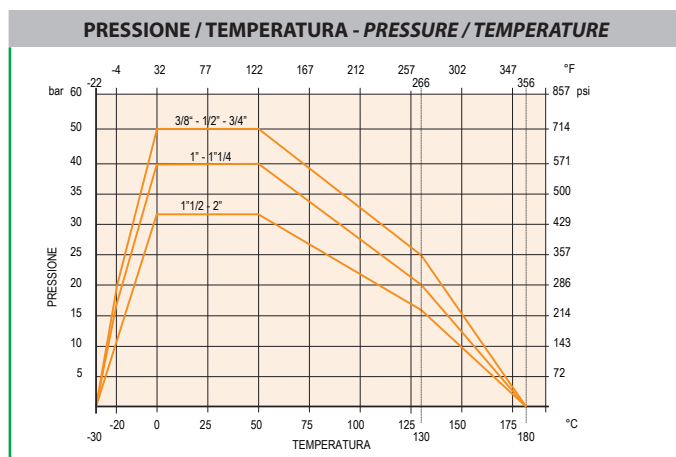
Kugelhahn mit vollem Durchgang - SOLAR LINE - Anschlüsse mit I/I (IVR 440) - A/I (IVR 441)
Anwendung: Hydraulik, Sanitär, Druckluft-Industrie

Vanne à boisseau sphérique à passage intégral SOLAR LINE - Taraudage F/F (IVR 440) - M/F (IVR 441)
Application: hydraulique, sanitaire, air comprimé

Полнопроходной шаровой кран - SOLAR LINE - Соединения В/В (IVR 440) - Н/В (IVR 441)
Применение: гидравлические, санитарных, сжатый воздух промышленности



N	DENOMINAZIONE PART NAME	MATERIALE MATERIAL	TRATTAMENTO TREATMENT
1	Corpo - Body	Ottone - Brass CW 617N - UNI EN 12165/98	Nichelato - Nickel plated
2	Manicotto Body end	Ottone - Brass CW 617N - UNI EN 12165/98	Nichelato - Nickel plated
3	Seggio - Seat	PTFE caricato grafite Graphite reinforced PTFE	
4	Sfera - Ball	Ottone - Brass CW 617N - UNI EN 12165/98	Cromata - Chrome plated
5	Asta - Stem	Ottone - Brass CW 614N - UNI EN 12164/98	
6	O-Ring - O-Ring	FP - Fluor carbon rubber	
7	Rondella - Seal	PTFE caricato grafite Graphite reinforced PTFE	
8	Premistoppa Packing nut	Ottone - Brass CW 614N - UNI EN 12164/98	
9	Maniglia - Handle	Acciaio - Steel	Dacromet - Rivest. PVC Dacromet - Plastic coated
10	Dado - Nut	Acciaio INOX AISI 304 Stainless steel AISI 304	



Size

3/8" - 3/4" 50 bar
 1" - 1 1/4" 40 bar
 1 1/2" - 2" 32 bar

Max
+180° C

Min
-30° C

ISO 228-1

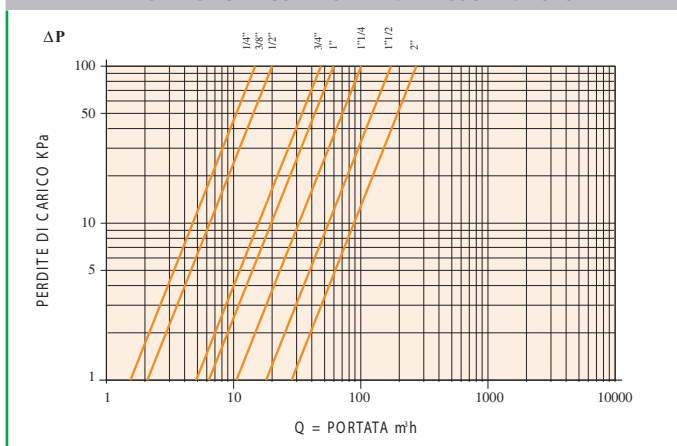
Asta antiscoppio
Anti blow-out stem



Ed.11/21

Tutte le caratteristiche tecniche dei prodotti sono soggette a modifiche senza preavviso - All product's technical specifications are subject to modification without prior notice

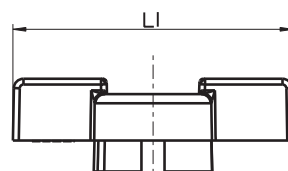
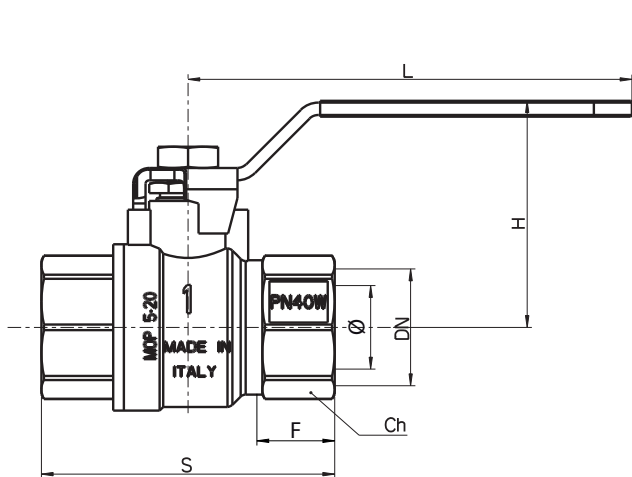
PERDITE DI CARICO - FLOW AND PRESSURE DROPS



Misura - Size	KV
3/8" - 10	15
1/2" - 15	20
3/4" - 20	45
1" - 25	60
1" 1/4 - 32	100
1" 1/2 - 40	170
2" - 50	265

DIMENSIONI - DIMENSIONS (mm)

Size	Ø	F	FM	S-FF	S1-FM	H	L	L1	Ch
3/8"	10	12	12	45	54	41	80	50	21
1/2"	15	17	15	63	70	54	90	61	26
3/4"	20	19,5	16	71	80	58	90	61	31
1"	25	21	19	83	92	66	125	72	38
1" 1/4	32	22	20,5	92	102	71	125		48
1" 1/2	40	23,5	21,5	104	117	80	140		55
2"	50	28	24,5	124	137	88	140		68



Maniglia farfalla alluminio
Aluminium butterfly handle

